

HY (F) 201

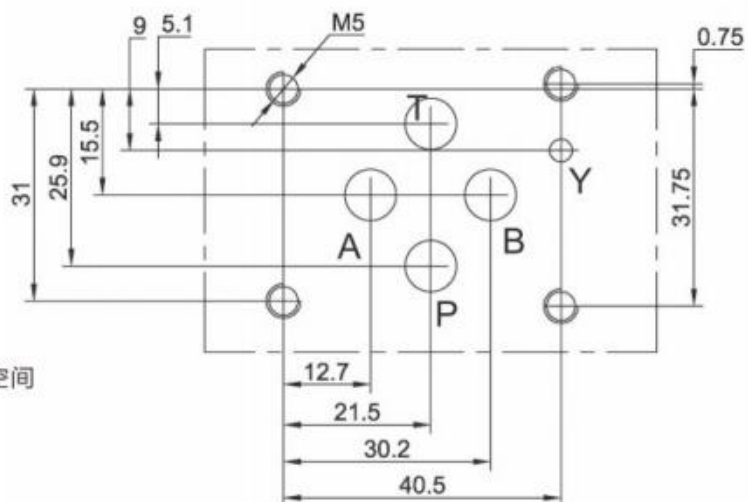
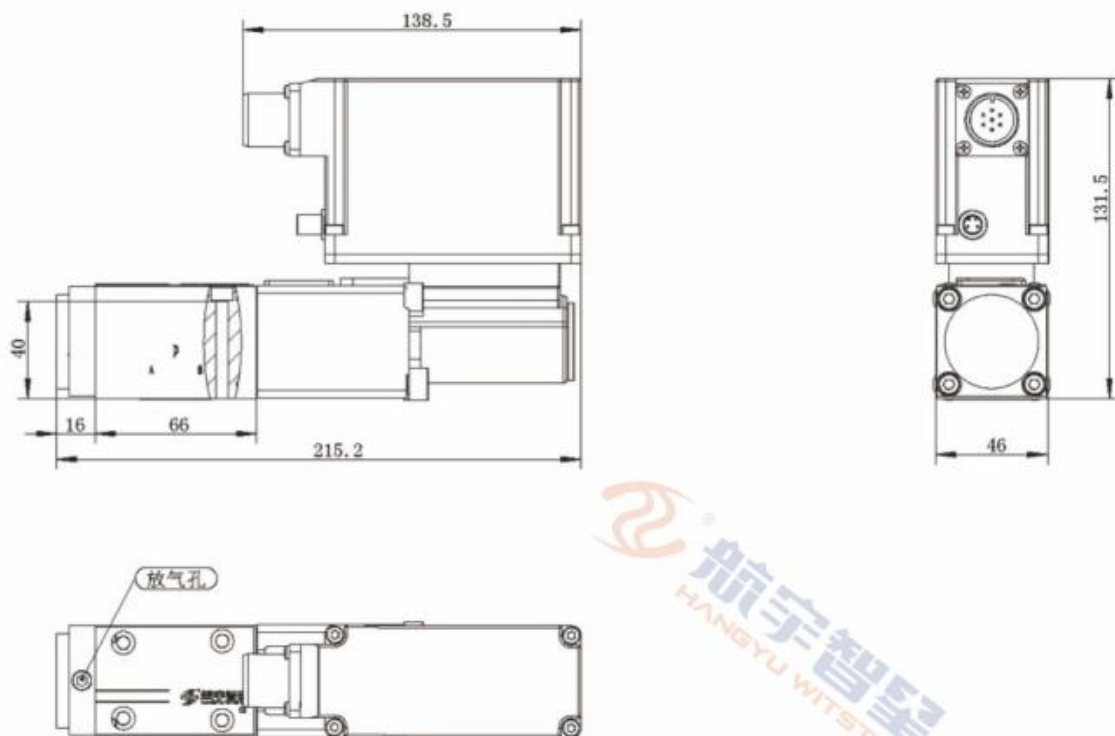
电直驱伺服阀 (比例伺服阀)



技术参数

产品型号	HY(F)201							
通径	6							
贮存温度范围	-35℃~+70℃							
环境温度范围	-25℃~+85℃							
重量 (kg)	2.3							
最大工作压力 (MPa)	油口A,B,P=35							
	油口T=21							
额定工作压力 (MPa)	28							
额定流量Qn(L/min) ΔP=7MPa	0(L)	1(L)	1(V)	3(L)	3(V)	5(L、T)	7(L、T、V、D、DT)	
	4	7	8	14	20	28	40	
响应时间 (ms)	≤10							
滞环% (最大调节量的%)	≤1							
重复精度% (最大调节量的%)	±0.1							
20℃时线圈电阻R	3~3.3Ω							
电磁线圈最大电流	2.6A							
线性度 (%)	≤3							
对称度 (%)	≤10							
分辨率 (%)	≤0.1							
幅频 (-3dB) (Hz)	≥80							
相频 (-90°) (Hz)	≥80							
零偏 (%)	≤±2							
压力增益 (%)	≥40							

外形及安装尺寸图



注：①=放气孔②=拆装主插头所需预留空间

P、T、A、B=Φ7.5mm

Y=Φ3.3mm

电气定义

引脚	接线定义	技术描述	注释
A	+24V	电源+24VDC/50W	供电电源+24VDC接线端
B	0V	+24V电源地GND	电源+24VDC的参考地
C	FK-	控制盒内部GND (对应FK+)	反馈信号负
D	T+g	输入控制信号: 0~±10VDC/4~20mA	控制信号正向输入端 0~±10VDC输入阻抗10KΩ 4~20mA输入阻抗200Ω
E	T-g	输入控制信号负 (对应Tg+)	控制信号负向输入端
F	FK+	输出反馈信号: 0~±10VDC/4~20mA	输出反馈阀芯位置信号 0~±10VDC推荐阻抗为1KΩ 4~20mA推荐阻抗为100Ω
G	PE	内部连接到放大器壳体上	屏蔽端

电直驱伺服阀配件及附件清单

配件名称	数量	配件名称	数量
J、H、P、T口密封圈 (Φ9*1.8)	4	护板	1
安装螺钉(M6*50)	4	冲洗板	选配
电连接器插头	SP-ZH-7P	转接板	选配